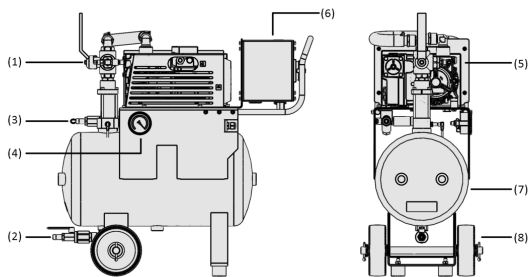


## 真空ユニット VAGG

吸込量 10、21、40、63m<sup>3</sup>/h



真空ユニット VAGG



システムデザイン 真空ユニット VAGG



CNCマシニングセンターでの真空発生器VAGG

### 業界特有のアプリケーションへの適合性

#### アプリケーション

- ・ 油回転真空ポンプ、真空タンク、液体タンク付き真空ユニット
- ・ 冷却潤滑油の手動分離と圧縮エアによる迅速な空吐出
- ・ 異なるマシンでの柔軟性/容易性
- ・ 音響・映像のシステムモニタリング
- ・ CNCマシニングセンターの機械的なコントローラーに組み込むための準備

#### デザイン

- ・ 圧縮エア接続口（減圧弁(1)付き）、ドレンバルブ(2)による液体タンクの迅速な排出が可能
- ・ 真空接続口には固形物フィルター(3)が付いており、タンクにゴミが入るのを防ぎます。
- ・ 真空ゲージ(4) 目視による真空モニタリング用
- ・ 油/オイル回転真空ポンプ(5)と電子制御(6)、メインスイッチ、省エネ制御、音響警告デバイス付き
- ・ 真空タンクと液体タンク (7)、VAGGの移動用車輪 (8) 付き

#### 製品特徴

- ・ 真空度90%以上の強力な真空ポンプによる高いクランプ力/吸着力
- ・ 機械システムとの統合により、真空度や充填量を視覚的・音響的な警告機器でモニタリングし、最大限の安全性を確保。
- ・ 自動緊急停止機能により、吸着した液体からポンプを保護します。
- ・ 圧縮エア接続口による高速エンプティ
- ・ 調整可能なエネルギーセービング機能により、最小限のエネルギー消費で最適な真空値を得ることができます。

## 真空ユニット VAGG

吸込量 10、21、40、63m<sup>3</sup>/h

### 発注コード 真空ユニット VAGG

<b>VAGG</b> 1	-	<b>10</b> 2	-	<b>AC3</b> 3	-	<b>30</b> 4	-	<b>MD</b> 5
------------------	---	----------------	---	-----------------	---	----------------	---	----------------

<b>1 - 製品仕様</b>		<b>2 - 最大吸込量</b>		<b>3 - 電源</b>	
タイプ	種類	タイプ	流量 (50 Hz)	タイプ	種類
VAGG	真空ユニット	(例) 10	10 m <sup>3</sup> /h	AC3	三相


<b>4 - 真空タンク</b>		<b>5 - 製品仕様</b>	
タイプ	容量	タイプ	種類
(例) 30	30 l そして 80 l	MD	手で空にする

真空ユニットVAGGは、接続すればすぐに使える製品として供給されます。

利用可能なスペアパーツ：真空ゲージ、油/オイル/含油、スペアパーツセットフロート、消耗品セット真空ポンプ、真空ポンプ

利用可能なアクセサリ：真空ホース

### 発注データ 真空ユニット VAGG

型式	製品コード
VAGG 10 AC3 30 MD	10.01.27.01969
VAGG 21 AC3 30 MD	10.01.27.01970 
VAGG 40 AC3 80 MD	10.01.27.01971
VAGG 63 AC3 80 MD	10.01.27.01972

### 発注データ スペアパーツ 真空ユニット VAGG

型式	真空ポンプ	ポンプ用スペアパーツセット	オイル	オイルフィルター
VAGG 10	10.03.02.00111	-	10.03.02.00114	27.02.01.00055
VAGG 21	-	10.03.02.00112	10.03.02.00115	27.02.01.00055
VAGG 40	-	10.03.02.00072	10.03.02.00060	27.02.01.00055
VAGG 63	-	10.03.02.00073	10.03.02.00055	27.02.01.00055

型式	スペアパーツ	製品コード
VAGG 40	アクセサリ	ZUB BEL EVE-OG-40-AC3
VAGG 63	アクセサリ	ZUB BEL EVE-OG 63/100-AC3

型式	スペアパーツ	製品コード
VAGG 10	フィルターインサート	SIEB-EINS 18x 32 VAGG
VAGG 21	フィルターインサート	SIEB-EINS 18x 32 VAGG
VAGG 40	フィルターインサート	SIEB-EINS 24x 41 NLS
VAGG 63	フィルターインサート	SIEB-EINS 24x 41 NLS

型式	製品コード
スペアパーツ	ERS VAGG 6-63
オイル	OEL EVE-OG 1L ANDEROL 555
チューブ (丸) (機械加工)	ROHR 40x3x90 VC-SYS
-	HUPE 42.5x43.5 S017 SW

## 真空ユニット VAGG

吸込量 10、21、40、63m<sup>3</sup>/h

### 🔗 発注データ アクセサリ 真空ユニット VAGG

アクセサリ		製品コード
真空分配機	VTR-ZF 8x 1TN MAN/KVZ	10.01.27.00126

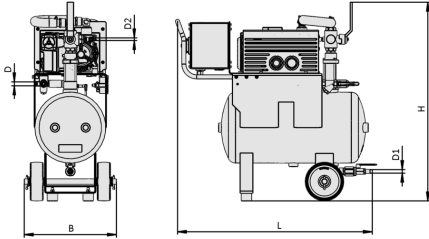
### 📄 テクニカルデータ 真空ユニット VAGG

型式	吸込量 (最大) [m <sup>3</sup> /h]	電流	最大真空 [mbar]	保護等級 IP	承認	機能	本体質量 [kg]
VAGG 10 AC3 30 MD	10	三相交流	930	-	-	手動で空にする	-
VAGG 21 AC3 30 MD	21	三相交流	930	-	-	手動で空にする	-
VAGG 40 AC3 80 MD	40	三相交流	930	-	-	手動で空にする	-
VAGG 63 AC3 80 MD	63	三相交流	930	-	-	手動で空にする	-

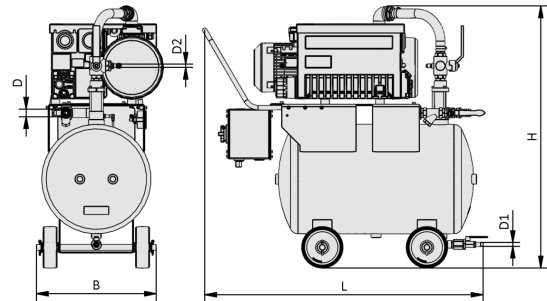
## 真空ユニット VAGG

吸込量 10、21、40、63m<sup>3</sup>/h

### ④ デザインデータ 真空ユニット VAGG



VAGG 10 / 21



VAGG 40 / 63

## 真空ユニット VAGG

吸込量 10、21、40、63m<sup>3</sup>/h

### 🔗 デザインデータ 真空ユニット VAGG

型式	B [mm]	D [mm]	D1 [mm]	D2 [mm]	H [mm]	L [mm]
VAGG 10 AC3 30 MD	360	12	14	7.2	733	746
VAGG 21 AC3 30 MD	360	12	14	7.2	733	746
VAGG 40 AC3 80 MD	435	25	14	7.2	926	994
VAGG 63 AC3 80 MD	435	25	14	7.2	926	994